

FICHA TÉCNICA

MATERIAL ACCESORIOS

Gases Medicinales

CAUDALÍMETRO DE PASOS EASYMED

MODELO

EASYMED



NORMAS Y LEGISLACIÓN DE REFERENCIA

- En conformidad con el Reglamento nº 745/2017
- En conformidad con la norma EN ISO 15002

REFERENCIA DEL PRODUCTO SANITARIO

- **FABRICANTE:** Flow Meter S.p.A.
- **CERTIFICACIÓN CE:** Clase IIa
- **REF. FABRICANTE:** 25XXX

DESCRIPCIÓN

Los caudalímetros EASYMED son dispositivos de medición de flujo instantáneo de alta calidad con orificios calibrados para regular la administración de oxígeno y aire en aplicaciones médicas. Se fabrican con un reductor de presión integrado para la estabilización de la presión suministrada y con la conexión de salida con rosca adaptada a las distintas aplicaciones requeridas. Es un producto sanitario.

El cuerpo está fabricado en polímero resistente a los impactos, con racores revestidos de latón, mientras que un gran mando de control ergonómico permite al operador un manejo suave para seleccionar el valor de suministro de gas entre las 10 opciones posibles. La calibración del flujo está garantizada por los orificios colocados en un soporte metálico con tecnología láser.

La pequeña estructura y la particular configuración técnica permiten a los caudalímetros EASYMED suministrar flujos de gases medicinales con extrema precisión incluso en las condiciones más difíciles, como en las unidades móviles de emergencia.



CONFIGURACIÓN

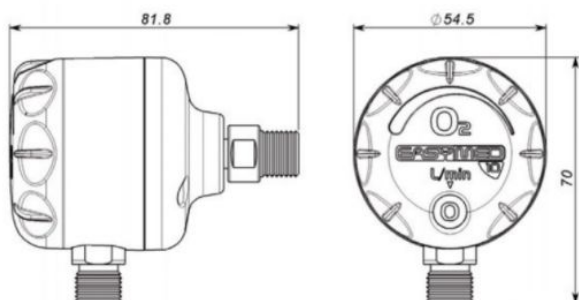
Presión de alimentación: 280÷600 kPa
 Precisión: $\pm 10\%$ o $\pm 0,5$ L/min ($\pm 0,2$ L/min para un flujo < 1 L/min), lo que sea mayor
 Caudal máximo estándar: 6L /min - 15L /min - 50L /min
 Válvula reguladora de caudal: con orificios calibrados
 Presión de calibración: 210 kPa \pm 10 kPa
 Tipo de gas: O₂ y AR
 Todos los componentes son libres de C.V.P. y látex natural.

Condiciones ambientales de almacenamiento: -40°C / +60°C y 40%-70% de humedad relativa

Condiciones ambientales de uso: +5 °C / +35 °C

DIMENSIONES (AnxAIxP): 54,5 x 70 x 81,8 mm

PESO: 130 g



GAMA DE PRODUCTOS (CONFIGURACIÓN ESTÁNDAR)

CÓDIGO	DENOMINACIÓN	GAS	CAUDAL	TIPO TOMA	TIPO SALIDA	RACOR
156925	EASYMED10 (O2) 6L NF 12X125	O2	6 l/min	AFNOR	12x125	Toma
156931	EASYMED10(O2) 6L NF 12x125 RAIL	O2	15 l/min	AFNOR	12x125	Rail
156926	EASYMED10 (O2) 15L NF 12X125	O2	15 l/min	AFNOR	12x125	Toma
156962	EASYMED10 O2 15L NF 12x125 RAIL	O2	15 l/min	AFNOR	12x125	Rail
156927	EASYMED10 (O2) 50L NF 12x125	O2	50 l/min	AFNOR	12x125	Toma
156963	EASYMED10 O2 50L NF 12x125 RAIL	O2	50 l/min	AFNOR	12x126	Rail
156971	EASYMED10 (O2) 6L NF 9/16	O2	6 l/min	AFNOR	9x16	Toma
156974	EASYMED10(O2) 6L NF 9/16 RAIL	O2	6 l/min	AFNOR	9x16	Rail
157006	EASYMED10 (O2) doble 6-6L NF 9/16 (DOBLE)	O2	6 l/min	AFNOR	9x16	Toma
157008	EASYMED10 (O2) doble 6-6L NF 9/16 RAIL (DOBLE)	O2	6 l/min	AFNOR	9x16	Rail
156969	EASYMED10 (O2) 15L NF 9/16	O2	15 l/min	AFNOR	9x16	Toma
156972	EASYMED10 O2 15L NF 9/16 RAIL	O2	15 l/min	AFNOR	9x16	Rail
157005	EASYMED10 (O2) doble 15-15L NF 9/16 (DOBLE)	O2	15 l/min	AFNOR	9x16	Toma
157007	EASYMED10 (O2) doble 15-15L NF 9/16 RAIL (DOBLE)	O2	15 l/min	AFNOR	9x16	Rail
156970	EASYMED10 (O2) 50L NF 9/16	O2	50 l/min	AFNOR	9x16	Toma
156973	EASYMED10 (O2) 50L NF 9/16 RAIL	O2	50 l/min	AFNOR	9x16	Rail
156983	EASYMED10 (O2) 6L CM 9/16	O2	6 l/min	CM	9x16	Toma
157013	EASYMED10 (O2) doble 6-6L CM 9/16 (DOBLE)	O2	6 l/min	CM	9x16	Toma

GAMA DE PRODUCTOS (CONFIGURACIÓN ESTÁNDAR)

CONTINUACIÓN

CÓDIGO	DENOMINACIÓN	GAS	CAUDAL	TIPO TOMA	TIPO SALIDA	RACOR
157015	EASYMED10 (O2) doble 6-6L CM 9/16 RAIL (DOBLE)	O2	6 l/min	CM	9x16	Rail
156986	EASYMED10 (O2) 6L CM 9/16 RAIL	O2	6 l/min	CM	9x16	Rail
156981	EASYMED10 (O2) 15L CM 9/16	O2	15 l/min	CM	9x16	Toma
156982	EASYMED10 (O2) 50L CM 9/16	O2	50 l/min	CM	9x16	Toma
156985	EASYMED10 (O2) 50L CM 9/16 RAIL	O2	50 l/min	CM	9x16	Rail
157012	EASYMED10 (O2) doble 15-15L CM, 9/16 (DOBLE)	O2	15 l/min	CM	9x16	Toma
157014	EASYMED10 (O2) doble 15-15L CM 9/16 RAIL (DOBLE)	O2	15 l/min	CM	9x16	Rail
156984	EASYMED10 (O2) 15L CM 9/16 RAIL	O2	15 l/min	CM	9x16	Rail
156995	EASYMED10 (O2) 6L DIN 9/16	O2	6 l/min	DIN	9x16	Toma
157020	EASYMED10 (O2) doble 6-6L DIN 9/16 (DOBLE)	O2	6 l/min	DIN	9x16	Toma
157022	EASYMED10 (O2) doble 6-6L DIN 9/16 RAIL (DOBLE)	O2	6 l/min	DIN	9x16	Rail
156993	EASYMED10 (O2) 15L DIN 9/16	O2	15 l/min	DIN	9x16	Toma
157019	EASYMED10 (O2) doble 15-15 L DIN 9/16 (DOBLE)	O2	15 l/min	DIN	9x16	Toma
157021	EASYMED10 (O2) doble 15-15L DIN 9/16 RAIL (DOBLE)	O2	15 l/min	DIN	9x16	Rail
156998	EASYMED10 (O2) 6L DIN 9/16 RAIL	O2	6 l/min	DIN	9x16	Rail
156996	EASYMED10 (O2) 15L DIN 9/16 RAIL	O2	15 l/min	DIN	9x16	Rail
156994	EASYMED10 (O2) 50L DIN 9/16	O2	50 l/min	DIN	9x16	Toma
156997	EASYMED10 (O2) 50L DIN 9/16 RAIL	O2	50 l/min	DIN	9x16	Rail
156928	EASYMED10 (AIRE) 6L NF 12x125	AIRE	6 l/min	AFNOR	12x125	Toma
156964	EASYMED10 (AIRE) 6L NF 12x125 RAIL	AIRE	6 l/min	AFNOR	12x125	Rail
156929	EASYMED10 (AIRE) 15L NF 12x125	AIRE	15 l/min	AFNOR	12x125	Toma
156965	EASYMED10 (AIRE) 15L NF 12x125 RAIL 1,5M	AIRE	15 l/min	AFNOR	12x125	Rail
156930	EASYMED10 (AIRE) 50L NF 12x125	AIRE	50 l/min	AFNOR	12x125	Toma
156966	EASYMED10 (AIRE) 50L NF 12x125 RAIL	AIRE	50 l/min	AFNOR	12x125	Rail
156977	EASYMED10 (AIRE) 6L NF 9/16	AIRE	6 l/min	AFNOR	9x16	Toma
156980	EASYMED10 (AIRE) 6L NF 9/16 RAIL	AIRE	6 l/min	AFNOR	9x16	Rail
156975	EASYMED10 (AIRE) 15L NF 9/16	AIRE	15 l/min	AFNOR	9x16	Toma
157011	EASYMED10 (AIRE) doble 15-15L NF 9/16 RAIL (DOBLE)	AIRE	15 l/min	AFNOR	9x16	Rail
156976	EASYMED10 (AIRE) 50L NF 9/16	AIRE	50 l/min	AFNOR	9x16	Toma
156978	EASYMED10 (AIRE) 15L NF 9/16 RAIL	AIRE	15 l/min	AFNOR	9x16	Rail
157009	EASYMED10 (AIRE) doble 15-15L NF 9/16 (DOBLE)	AIRE	15 l/min	AFNOR	9x16	Toma
156979	EASYMED10 (AIRE) 50L NF 9/16 RAIL	AIRE	50 l/min	AFNOR	9x16	Rail
157010	EASYMED10 (AIRE) doble 50-50L NF 9/16 (DOBLE)	AIRE	50 l/min	AFNOR	9x16	Toma
156989	EASYMED10 (AIRE) 6L CM 9/16	AIRE	6 l/min	CM	9x16	Toma

GAMA DE PRODUCTOS (CONFIGURACIÓN ESTÁNDAR)

CONTINUACIÓN

CÓDIGO	DENOMINACIÓN	GAS	CAUDAL	TIPO TOMA	TIPO SALIDA	RACOR
156992	EASYMED10 (AIRE) 6L CM 9/16 RAIL	AIRE	6 l/min	CM	9x16	Rail
156987	EASYMED10 (AIRE) 15L CM 9/16	AIRE	15 l/min	CM	9x16	Toma
156990	EASYMED10 (AIRE) 15L CM 9/16 RAIL	AIRE	15 l/min	CM	9x16	Rail
157016	EASYMED10 (AIRE) doble 15-15L CM 9/16 (DOBLE)	AIRE	15 l/min	CM	9x16	Toma
157018	EASYMED10 (AIRE) doble 15-15L CM 9/16 RAIL (DOBLE)	AIRE	15 l/min	CM	9x16	Rail
156988	EASYMED10 (AIRE) 50L CM 9/16	AIRE	50 l/min	CM	9x16	Toma
156991	EASYMED10 (AIRE) 50L CM 9/16 RAIL	AIRE	50 l/min	CM	9x16	Rail
157017	EASYMED10 (AIRE) doble 50-50L CM 9/16 (DOBLE)	AIRE	50 l/min	CM	9x16	Toma
157001	EASYMED10 (AIRE) 6L DIN 9/16	AIRE	6 l/min	DIN	9x16	Toma
157004	EASYMED10 (AIRE) 6L DIN 9/16 RAIL	AIRE	6 l/min	DIN	9x16	Rail
156999	EASYMED10 (AIRE) 15L DIN 9/16	AIRE	15 l/min	DIN	9x16	Toma
157002	EASYMED10 (AIRE) 15L DIN 9/16 RAIL	AIRE	15 l/min	DIN	9x16	Rail
157023	EASYMED10 (AIRE) doble 15-15L DIN 9/16 (DOBLE)	AIRE	15 l/min	DIN	9x16	Toma
157025	EASYMED10 (AIRE) doble 15-15L DIN 9/16 RAIL (DOBLE)	AIRE	15 l/min	DIN	9x16	Rail
157000	EASYMED10 (AIRE) 50L DIN 9/16	AIRE	50 l/min	DIN	9x16	Toma
157003	EASYMED10 (AIRE) 50L DIN 9/16 RAIL	AIRE	50 l/min	DIN	9x16	Rail
157024	EASYMED10 (AIRE) doble 50-50L DIN 9/16 (DOBLE)	AIRE	50 l/min	DIN	9x16	Toma

ACCESORIOS

CÓDIGO	DENOMINACIÓN	GAS	TIPO SALIA	UND. VENTA	REF ³ FT
109701	SELECTOR 2 VIAS 12X125	O2	12x125	1	FT034A - ES
110703	SELECTOR 2 VIAS 9/16	O2	9/16	1	FT034A - ES
168302	OLIVA SALIDA 12x125 (x10)	-	12x125	10	FT034A - ES
168301	OLIVA SALIDA 9/16 (x10)	-	9X16	10	FT034A - ES
35342	RACOR F12/125 A M9/16 KY383800	-	-	1	FT034A - ES
168234	RACOR INTERMÉDIO PLASTICO 12X125 A 9/16 (x10)	-	-	10	FT034A - ES
198724	RACOR M12X125 A 9/16	-	-	1	FT034A - ES
198725	RACOR 9/16 A M12X125	-	-	1	FT034A - ES
11831	HUMIDIFICADOR NEBAL 2 - M12X125	O2	12x125	1	FT018A - ES
35294	HUMIDIFICAOR NEBAL 2 - M 9/16	O2	9/16	1	FT018A - ES
157825	HUMIDIFICADOR TR 200 - M 12X125F	O2	12x125	1	FT019A - ES
110716	HUMIDIFICADOR TR 200 - M 9/16	O2	9/16	1	FT019A - ES
71621	HUMIDIFICADOR MAK 300 ml - M 12x125	O2	12x125	1	FT019A - ES
157826	HUMIDIFICADOR MAK 500 ml - M 12x125	O2	12x125	1	FT019A - ES
198726	HUMIDIFICADOR 9/16	O2	9/16	1	FT020A - ES