

FICHA TÉCNICA

MATERIAL ACCESORIOS

Gases Medicinales

CAUDALÍMETRO DE BOLA Rs - Flomed

MODELO

Rs - Flomed

NORMAS Y LEGISLACIÓN DE REFERENCIA

- En conformidad con el Reglamento nº 745/2017
- En conformidad con la norma EN ISO 15002

REFERENCIA DEL PRODUCTO SANITARIO

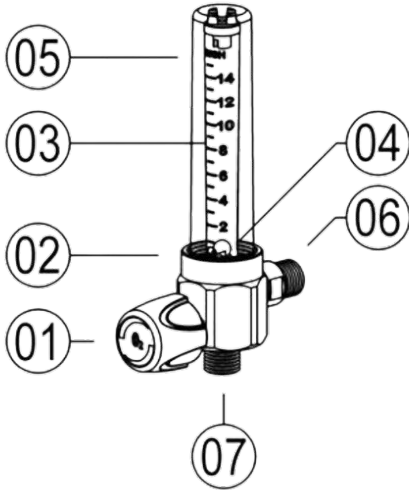
- **FABRICANTE:** Flow Meter S.p.A.
- **CERTIFICACIÓN CE:** Clase IIa
- **REF. FABRICANTE:** 20XXX
- **BASIC UDI-DI** 805729821Z1203092AMDT10UR

DESCRIPCIÓN

Los medidor de flujo de la serie Rs - Flomed son medidores instantáneos de caudal a área variable particularmente adecuados por la dosificación de gas de uso en medicina. Todos los modelos incluyen una válvula de aguja para regular el flujo y tienen el cuerpo y los acoplamientos de latón cromado, siendo por consiguiente particularmente adecuados para los usos más difíciles. Se pueden realizar para presión compensada o no compensada y en las versiones con un único medidor o con dos medidores para permitir un doble e independiente suministro a partir de una única fuente de alimentación. Estos medidores de flujo se han previsto también en la versión con escala extendida (versión L) para facilitar la lectura de la graduación. Los medidores de flujo de la serie Rs - Flomed también están disponibles en un gran número de versiones de caudal, tipos de gas medicinal y calibraciones de presión, así como con diferentes tipos de conexiones, tanto de alimentación como de salida, proporcionando así una variedad infinita de combinaciones para adaptarse a cualquier exigencia de empleo.



LEYENDA



COMPONENTES PRINCIPALES

- 01. Grifo de aguja de regulación
- 02. Cuerpo
- 03. Tubo medidor de flujo graduado
- 04. Elemento indicador
- 05. Caja exterior
- 06. Empalme de alimentación
- 07. Empalme de salida del gas de uso en medicina

CONFIGURACIÓN

Flomed Simple

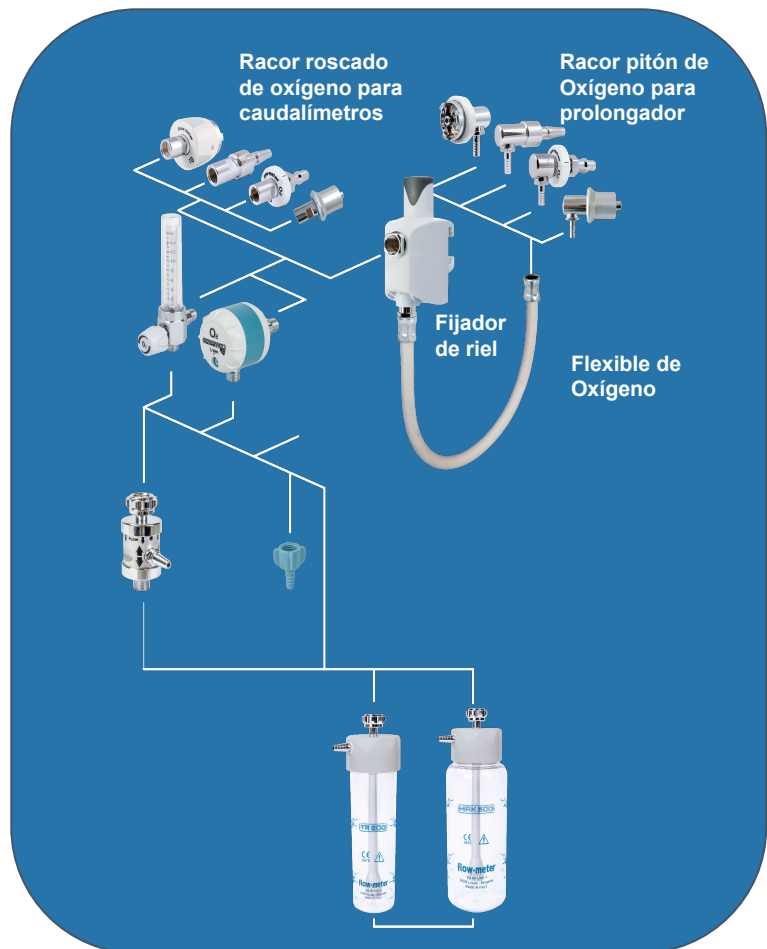
Flomed Duo



Flomed Doble



DIAGRAMA DE OPCIONES



CARACTERÍSTICAS TÉCNICAS

Descripción comercial	Caudalímetro serie Rs, Flomed
Características físicas (versión con conexión de alimentación roscada G 1/4" M.)	<p>Altura: 136 mm</p> <p>Anchura: 33 mm</p> <p>Profundidad: 83 mm</p> <p>Peso (Kg) : 0,23</p>
Presión máxima de alimentación	600 kPa
Eficacia	±10% del valor leído o ±0,5 l/min el mayor de los dos (±10% V.F.S. para caudales F.S. ≤1 L/min)
Conexiones standard de alimentación	ISO G 1/8" F • ISO G 1/4" M • 1/4"NPT M • 3/8" ISO 3253 F M
Conexiones standard de salida del gas	1/4" ISO 3253 M • 3/8" ISO 3253 M • M 12x1.25 M • 1/2" GAS M 9/16" UNF M • 1/2" BSF F
Tipo de gas salido	Gas de uso en medicina y sus mezclas (EN ISO 9170-1)
Caudales standard de fondo escala (400 kPa)	5 l/min. • 10 l/min. • 15 l/min. • 20 l/min. • 30 l/min
Valor FLUSH de flujo máximo (grifo de regulación totalmente abierto - P alimentación: 400 kPa)	> 80 l/min
Grifo de regulación del caudal	De aguja
Principio de la medida	Sistema a área variable
Condiciones ambientales de almacenamiento	-40 °C ± 2 °C / +60 °C ± 5 °C y 40%÷70% de humedad relativa
Condiciones ambientales de utilización	+5 °C ± 2 °C / +35 °C ± 5 °C
Controlar el dispositivo cada tres años como indicado en el capítulo "Controles periódicos".	
Vida útil desde la primera instalación:	10 años
Garantía: el fabricante ofrece una garantía de dos años contra defectos ocultos no debidos a desgaste de los materiales, que inicia en la fecha de comercialización del dispositivo.	

GAMA DE PRODUCTOS (CONFIGURACIÓN ESTÁNDAR)

NORMA AFNOR



CÓDIGO	DENOMINACIÓN	GAS	CAUDAL	TIPO TOMA	TIPO SALIDA	MODELO	RACOR
157823	FLOMED 0-1 l/min O2 12x125 NF	O2	1 l/min	AFNOR	12x125	Simple	Toma
157824	FLOMED 0-1 l/min O2 12x125 NF RAIL		1 l/min		12x125	Simple	Rail
147464	FLOMED 5 l/min O2 12x125 NF		5 l/min		12x125	Simple	Toma
156034	FLOMED 5 l/min O2 12x125 NF RAIL		5 l/min		12x125	Simple	Rail
118658	FLOMED 15 l/min O2 12x125 NF		15 l/min		12x125	Simple	Toma
150872	FLOMED 15 l/min O2 12X1,25 RAIL ABS NF		15 l/min		12x125	Simple	Rail
150848	FLOMED doble 15 l/min O2 12X125 NF		15 l/min		12x125	Doble	Toma
150849	FLOMED DUO doble 15 l/min O2 12X125 NF		15 l/min		12x125	Duo Doble	Toma
156033	FLOMED 15 l/min O2 12x125 NF RAIL		15 l/min		12x125	Simple	Rail
118657	FLOMED 30 l/min O2 12x125 NF		30 l/min		12x125	Simple	Toma
157822	FLOMED 30 l/min O2 12x125 NF RAIL		30 l/min		12x125	Simple	Toma
118659	FLOMED 50 l/min O2 12x125 NF		50 l/min		12x125	Simple	Toma
153965	FLOMED 5 l/min O2 9/16 NF		5 l/min		9x16	Simple	Toma
153967	FLOMED 5 l/min O2 9/16 NF RAIL		5 l/min		9x16	Simple	Rail
150843	FLOMED 15 l/min O2 9/16" NF		15 l/min		9x16	Simple	Toma
153966	FLOMED 15 l/min O2 9/16 NF RAIL		15 l/min		9x16	Simple	Rail
150847	FLOMED doble 15 l/min O2 9/16 NF		15 l/min		9x16	Doble	Toma
153971	FLOMED DUO 15 l/min O2 NF RAIL		15 l/min		9x16	Duo	Rail
150851	FLOMED DUO doble 15 l/min O2 9/16 NF		15 l/min		9x16	Duo Doble	Toma
150850	FLOMED DUO 15 l/min O2 9/16 NF		15 l/min		9x16	Duo	Toma
150846	FLOMED 30 l/min O2 9/16 NF		30 l/min		9x16	Simple	Toma
153968	FLOMED 30 l/min O2 9/16 NF RAIL		30 l/min		9x16	Simple	Rail
153984	FLOMED doble 30 l/min O2 9/16 NF		30 l/min		9x16	Doble	Toma

GAMA DE PRODUCTOS (CONFIGURACIÓN ESTÁNDAR)

CONTINUACIÓN

NORMA AFNOR



CÓDIGO	DENOMINACIÓN	GAS	CAUDAL	TIPO TOMA	TIPO SALIDA	MODELO	RACOR
118651	FLOMED 5 l/min AIRE 12x125 NF	AIRE	5 l/min	AFNOR	12x125	Simple	Toma
156031	FLOMED 5 l/min AIRE 12x125 NF RAIL		5 l/min		12x125	Simple	Rail
118650	FLOMED 15 l/min AIRE 12x125 NF		15 l/min		12x125	Simple	Toma
156030	FLOMED 15 l/min AIRE 12x125 NF RAIL		15 l/min		12x125	Simple	Rail
160278	FLOMED 30 l/min AIRE 12x125 NF		30 l/min		12x125	Simple	Toma
156032	FLOMED 30 l/min AIRE 12x125 NF RAIL		30 l/min		12x125	Simple	Rail
150884	FLOMED 5 l/min AIRE 9/16 NF		5 l/min		9x16	Simple	Toma
150882	FLOMED 15 l/min AIRE 9/16 NF		15 l/min		9x16	Simple	Toma
153969	FLOMED 15 l/min AIRE 9/16 NF RAIL		15 l/min		9x16	Simple	Rail
150885	FLOMED doble 15 l/min AIRE 9/16 NF		15 l/min		9x16	Doble	Toma
150883	FLOMED 30 l/min AIRE 9/16 NF		30 l/min		9x16	Simple	Toma
153970	FLOMED 30 l/min AIRE 9/16 NF RAIL		30 l/min		9x16	Simple	Rail
153986	FLOMED doble 30 l/min AIRE 9/16 NF		30 l/min		9x16	Doble	Toma

Norma BS

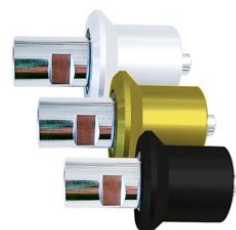


CÓDIGO	DENOMINACIÓN	GAS	CAUDAL	TIPO TOMA	TIPO SALIDA	MODELO	RACOR
162892	FLOMED BS O2 4.5b 0-15L OUTPUT 9/16	O2	15 l/min	BS	9x16	Simple	Toma
162897	FLOMED BS 0-15L AIR 4,5bar s9/16	AR	15 l/min		9x16	Simple	Toma

GAMA DE PRODUCTOS (CONFIGURACIÓN ESTÁNDAR)

CONTINUACIÓN

NORMA CM



CÓDIGO	DENOMINACIÓN	GAS	CAUDAL	TIPO TOMA	TIPO SALIDA	MODELO	RACOR
150873	FLOMED 15 l/min O2 9/16 CM	O2	15 l/min	CM	9x16	Simple	Toma
153973	FLOMED 15 l/min O2 9/16 CM RAIL		15 l/min		9x16	Simple	Rail
153987	FLOMED doble 15 l/min O2 9/16 CM		15 l/min		9x16	Doble	Toma
150874	FLOMED DUO 15 l/min O2 9/16 CM		15 l/min		9x16	Duo	Toma
153978	FLOMED DUO 15 l/min O2 9/16 CM RAIL		15 l/min		9x16	Duo	Rail
153991	FLOMED DUO doble 15 l/min O2 9/16 CM		15 l/min		9x16	Duo Doble	Toma
153972	FLOMED 30 l/min O2 9/16 CM		30 l/min		9x16	Simple	Toma
153974	FLOMED 30 l/min O2 9/16 CM RAIL		30 l/min		9x16	Simple	Rail
153988	FLOMED doble 30 l/min O2 9/16 CM		30 l/min		9x16	Doble	Toma
150887	FLOMED 15 l/min AIRE 9/16 CM		AIRE		15 l/min	CM	9x16
153976	FLOMED 15 l/min AIRE 9/16 CM RAIL	15 l/min		9x16	Simple		Rail
153989	FLOMED doble 15 l/min AIRE 9/16 CM	15 l/min		9x16	Doble		Toma
153975	FLOMED 30 l/min AR 9/16 CM	30 /min		9x16	Simple		Toma
153990	FLOMED doble 30 l/min AIRE 9/16L/MIN CM	30 /min		9x16	Doble		Toma
153977	FLOMED 30 l/min AIRE 9/16 CM RAIL	30 /min		9x16	Simple		Rail

GAMA DE PRODUCTOS (CONFIGURACIÓN ESTÁNDAR)

CONTINUACIÓN

NORMA DIN



CÓDIGO	DENOMINACIÓN	GAS	CAUDAL	TIPO TOMA	TIPO SALIDA	MODELO	RACOR
150875	FLOMED 15 l/min O2 9/16 DIN	O2	15 l/min	DIN	9x16	Simple	Toma
153979	FLOMED 15 l/min O2 9/16 DIN RAIL		15 l/min		9x16	Simple	Rail
150878	FLOMED doble 15 l/min O2 9/16 DIN		15 l/min		9x16	Doble	Toma
150877	FLOMED DUO 15 l/min O2 9/16 DIN		15 l/min		9x16	Duo	Toma
153983	FLOMED DUO 15 l/min O2 9/16 DIN RAIL		15 l/min		9x16	Duo	Rail
153995	FLOMED DUO doble 15 l/min =2 9/16 DIN		15 l/min		9x16	Duo Doble	Toma
150876	FLOMED 30 l/min O2 9/16 DIN		30 l/min		9x16	Simple	Toma
153980	FLOMED 30 l/min O2 9/16 DIN RAIL		30 l/min		9x16	Simple	Rail
153992	FLOMED doble 30 l/min O2 9/16 DIN		30 l/min		9x16	Doble	Toma
153981	FLOMED 15 l/min AIRE 9/16 DIN RAIL		AIRE		15 l/min	DIN	9x16
150888	FLOMED 15 l/min AIRE 9/16 DIN	15 l/min		9x16	Simple		Toma
153993	FLOMED duplo 15 l/min AIRE 9/16 DIN	15 l/min		9x16	Doble		Toma
153994	FLOMED duplo 30 l/min AIRE 9/16 DIN	30 /min		9x16	Doble		Toma
150889	FLOMED 30 l/min AIRE 9/16 DIN	30 /min		9x16	Simple		Toma
153982	FLOMED 30 l/min AIRE 9/16 DIN RAIL	30 /min		9x16	Simple		Rail

SIN RACOR



CÓDIGO	DENOMINACIÓN	GAS	CAUDAL	TIPO TOMA	TIPO SALIDA	MODELO	RACOR
150879	FLOMED 15 l/min O2 9/16 - G1/4" M	O2	15 l/min	-	9x16	Simple	1/4" M
150881	FLOMED DUO 15 l/min O2 9/16 - G1/4" M	O2	15 l/min	-	9x16	Duo	1/4" M
150890	FLOMED 15 l/min AIRE 9/16 - G1/4" M	AIRE	15 l/min	-	9x16	Simple	1/4" M

ACCESORIOS

CÓDIGO	DENOMINACIÓN	GAS	TIPO SALIDA	UND. VENTA	REF ^a FT
168301	OLIVA SALIDA 9/16 (x10)	-	9X16	10	FT034A - ES
35342	RACOR F12/125 A M9/16 KY383800	-	-	1	FT034A - ES
168234	RACOR INTERMEDIO PLÁSTICO 12X125 A 9/16 (x10)	-	-	10	FT034A - ES
198724	RACOR M12X125 A 9/16	-	-	1	FT034A - ES
198725	RACOR 9/16 A M12X125	-	-	1	FT034A - ES
157825	HUMIDIFICADOR TR 200 - M 12X125F	O2	12x125	1	FT019A - ES
110716	HUMIDIFICADOR TR 200 - M 9/16	O2	9/16	1	FT019A - ES
71621	HUMIDIFICADOR MAK 300 ml - M 12x125	O2	12x125	1	FT019A - ES
157826	HUMIDIFICADOR MAK 500 ml - M 12x125	O2	12x125	1	FT019A - ES
198726	HUMIDIFICADOR 9/16	O2	9/16	1	FT020A - ES
111623	VÁLVULA DE AGUJA FLOMED AR	AIRE	-	1	-
71667	VÁLVULA DE AGUJA FLOMED O2	O2	-	1	-

ADVERTENCIA



No pueden utilizarse para la limpieza solventes o productos abrasivos: dañarían irremediablemente las superficies de los equipos y las partes de plástico.

- No sumergir la unidad en desinfectantes;
- No introducir la unidad en autoclave;
- No utilizar productos inflamables.

Las necesarias operaciones de limpieza y desinfección tienen que ser efectuadas por personal calificado por el hospital.

Se aconseja la lectura atenta del etiquetado e instrucciones de uso y demás elementos de seguridad del equipo antes de su utilización. (Este documento no reemplaza el etiquetado, las instrucciones de uso, la información del producto y/o las características de seguridad del equipo)

Fabricante: Flow-meter™ SpA Via del Lino, 6 - 24040 Levate (Bergamo) - Italia

Ref: Manual operativo CODIGO DE PUBLICACIÓN: MO024 EDICIÓN: n° 10 FECHA: Julio de 2023